

EN ACIER

# ALTIMA

FAÇADE PARFAITEMENT LISSE  
POUR UN DESIGN D'EXCEPTION

+ Ultra-fin pour une intégration discrète



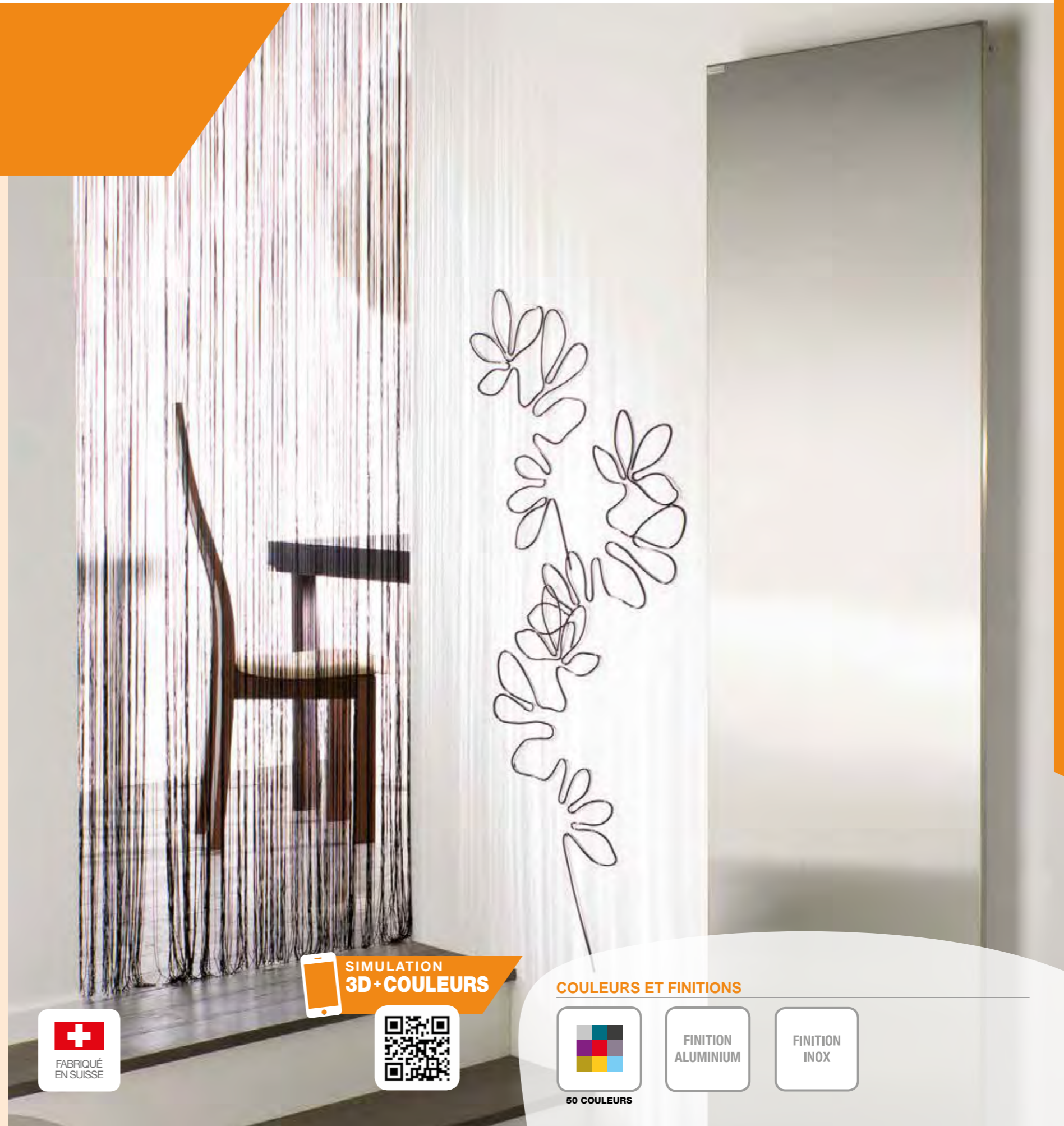
TMH



TMHA  
(FINITION ALUMINIUM)



TMHI  
(FINITION INOX)



SIMULATION  
3D+COULEURS



COULEURS ET FINITIONS



50 COULEURS



FINITION  
ALUMINIUM



FINITION  
INOX

EN ACIER  
LES RADIATEURS  
ÉLECTRIQUES

LES RADIATEURS  
ÉLECTRIQUES  
EN ACIER

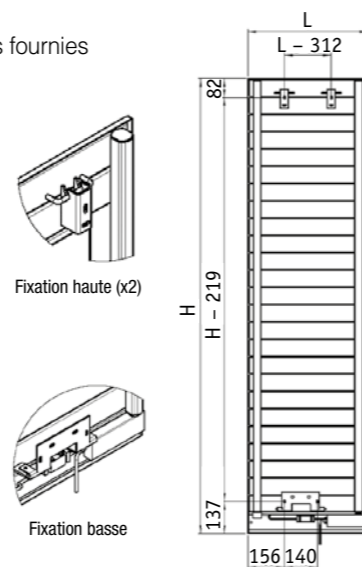
## FICHE TECHNIQUE

### DESRIPTIF

- + Radiateur électrique vertical à fluide ThermoActif en acier, habillé sur la face avant d'une plaque métallique :
  - en aluminium anodisé (type TMHA).
  - en inox (type TMHI).
  - en blanc RAL 9016 (type TMH) ou couleurs.
- + Radiateur fabriqué à partir de tubes plats en acier (section 70 x 8 x 1,45 mm).
- + Tubes soudés sur collecteurs de section 37 x 32 mm.
- + Emballage spécial avec protection bois. Feuille de protection collée sur la face avant du radiateur, à retirer après la pose.
- + Fluide : huile minérale inaltérable, haute performance.
- + Résistance électrique thermoplongeante à coupe-circuit automatique.
- + Couleurs en option.

### FIXATIONS

- 3 consoles murales fournies dans l'emballage.



### ACCESSOIRES

#### PROGRAMMATION COURANT PORTEUR PREMIUM SYSTEM

Centrale courant porteur **Premium Box**. Page 148.  
Réf. 894510. Prix : 403,85 €/HT

Récepteur mural Interface **Premium**. Page 148.  
Réf. 894030. Prix : 105,90 €/HT



### OPTIONS

#### NUANCIER (SUR TMH-GF)

Pages 8-9  
Plus-value : 90 €/HT par appareil



### RÉGULATIONS

#### AVEC RÉGULATION

TMH-GF  
TMHA-GF  
TMHI-GF

GÉNÉRALITÉS	
Position	Commande à distance (murale ou sur socle) - Radiofréquence
Performance thermostat	NF électricité
Affichage	Affichage digital (heure ou température de consigne)
Sélecteur de modes	Confort, Éco, Hors gel, Programmations
Plage de régulation	de 7°C à 28°C au pas de 0,5°C
Verrouillage parental	OUI
Veille	Basse consommation : 0,4 W
Option	Cadre chromé voir p.139
Autres	Alimentation : 2 piles LR03 (fournies)
ÉCONOMIES D'ÉNERGIE	
Programmes	2 programmations hebdomadaires personnalisables par heure
Verrouillage parental	OUI
Détection ouverture/fermeture fenêtre	OUI
Marche forcée	Manuelle ou programmable (au pas de 15 min) jusqu'à 120 min
PROTOCOLES DE COMMUNICATION	
Fil pilote 6 ordres	OUI



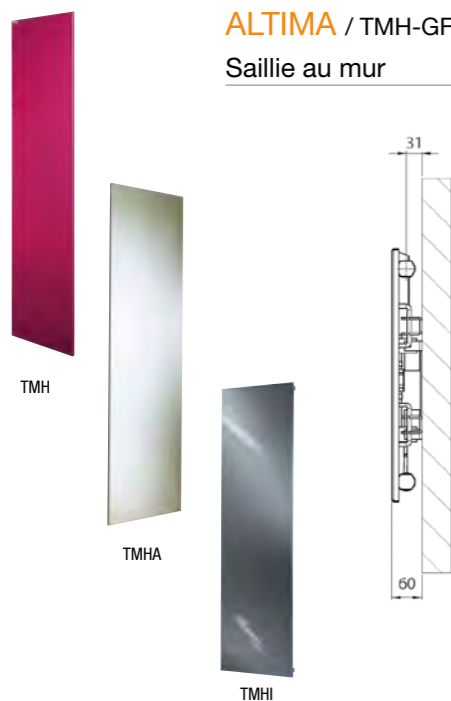
Prix publics €/HT.

### ALTIMA / TMH-GF / TMHA-GF / TMHI-GF

Saillie au mur

Normes TMH-GF / TMHA-GF / TMHI-GF

Classe II □ - IP 44 - IK04 - -



Nouvelle régulation = nouvelles références

RÉGULATION	DIMENSIONS (en mm)	PUISSANCE (en W)	POIDS (en kg)	RÉF.	TEINTE DE BASE :		
					BLANC	COULEURS	
	H	L			PRIX €/HT	PRIX €/HT	
TMH-GF Commande RF voir p.15	1945	413	1000	37,4	<b>TMH-100-040/GF</b>	2124,69	2214,69
		513	1250	44,8	<b>TMH-125-050/GF</b>	2179,92	2269,92
		613	1500	52,9	<b>TMH-150-060/GF</b>	2250,55	2340,55
RÉGULATION	DIMENSIONS (en mm)		PUISSANCE (en W)	POIDS (en kg)	FACE AVANT ALUMINIUM		
	H	L			RÉF.	PRIX €/HT	
TMHA-GF (Aluminium) Commande RF voir p.15	1945	413	750	31,9	<b>TMHA-075-040/GF</b>	2656,14	
		513	900	38,6	<b>TMHA-090-050/GF</b>	2724,67	
		613	1250	44,9	<b>TMHA-125-060/GF</b>	2813,38	
RÉGULATION	DIMENSIONS (en mm)		PUISSANCE (en W)	POIDS (en kg)	FACE AVANT INOX		
	H	L			RÉF.	PRIX €/HT	
TMHI-GF (Inox) Commande RF voir p.15	1945	413	750	37,6	<b>TMHI-075-040/GF</b>	2656,14	
		513	900	45,0	<b>TMHI-090-050/GF</b>	2724,67	
		613	1250	53,1	<b>TMHI-125-060/GF</b>	2813,38	